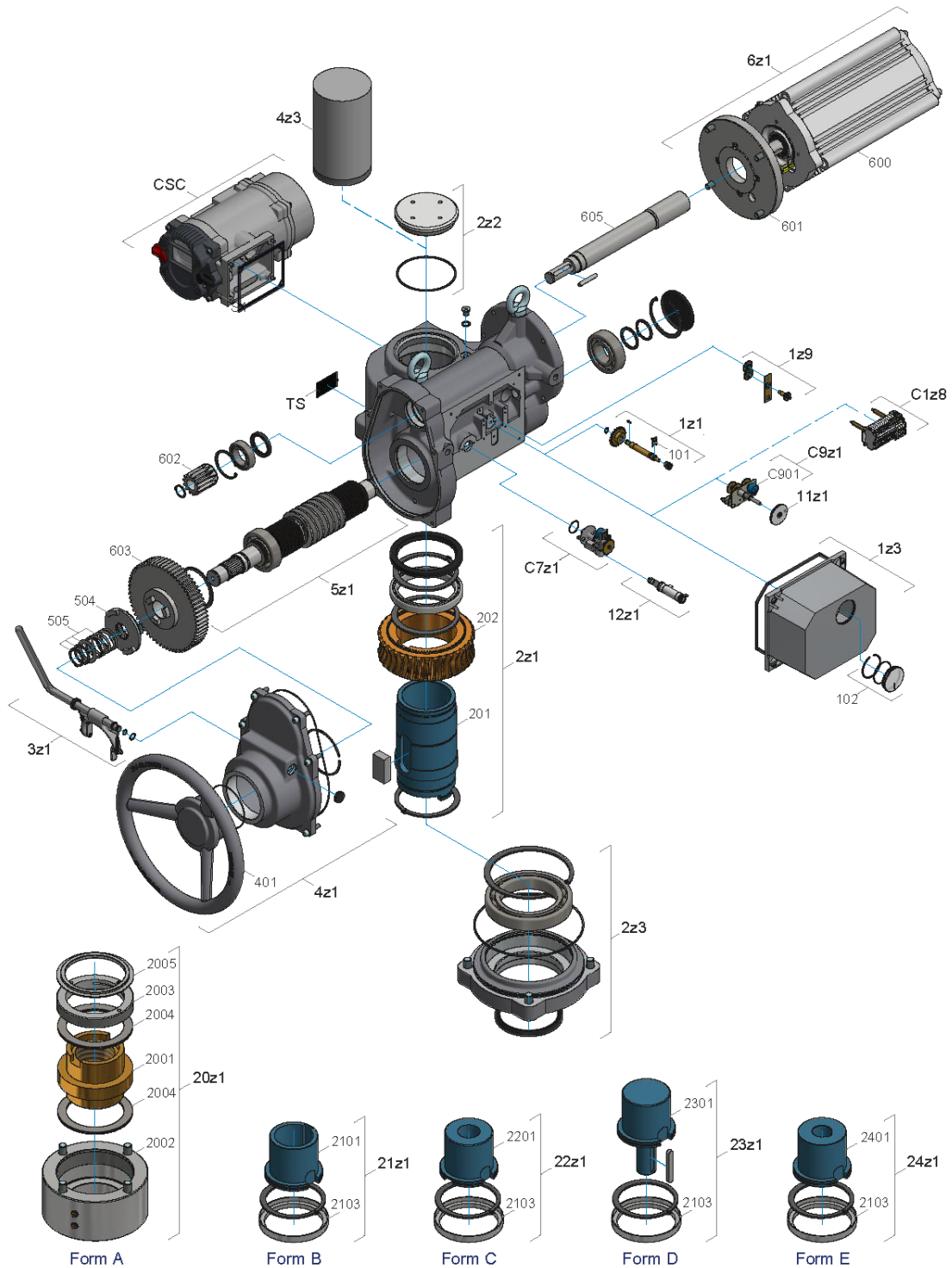


(ex)(r)AB100 CSC Ersatzteilliste und Explosionsbild



ACHTUNG: Bitte geben Sie uns bei Ersatzteil-Bestellungen **immer die Fabrikationsnummer** (siehe Typenschild) bekannt.

Es dürfen nur Original-Ersatzteile der Fa. SCHIEBEL verwendet werden. Bei Verwendung anderer Teile erlischt der Anspruch auf Gewährleistung.

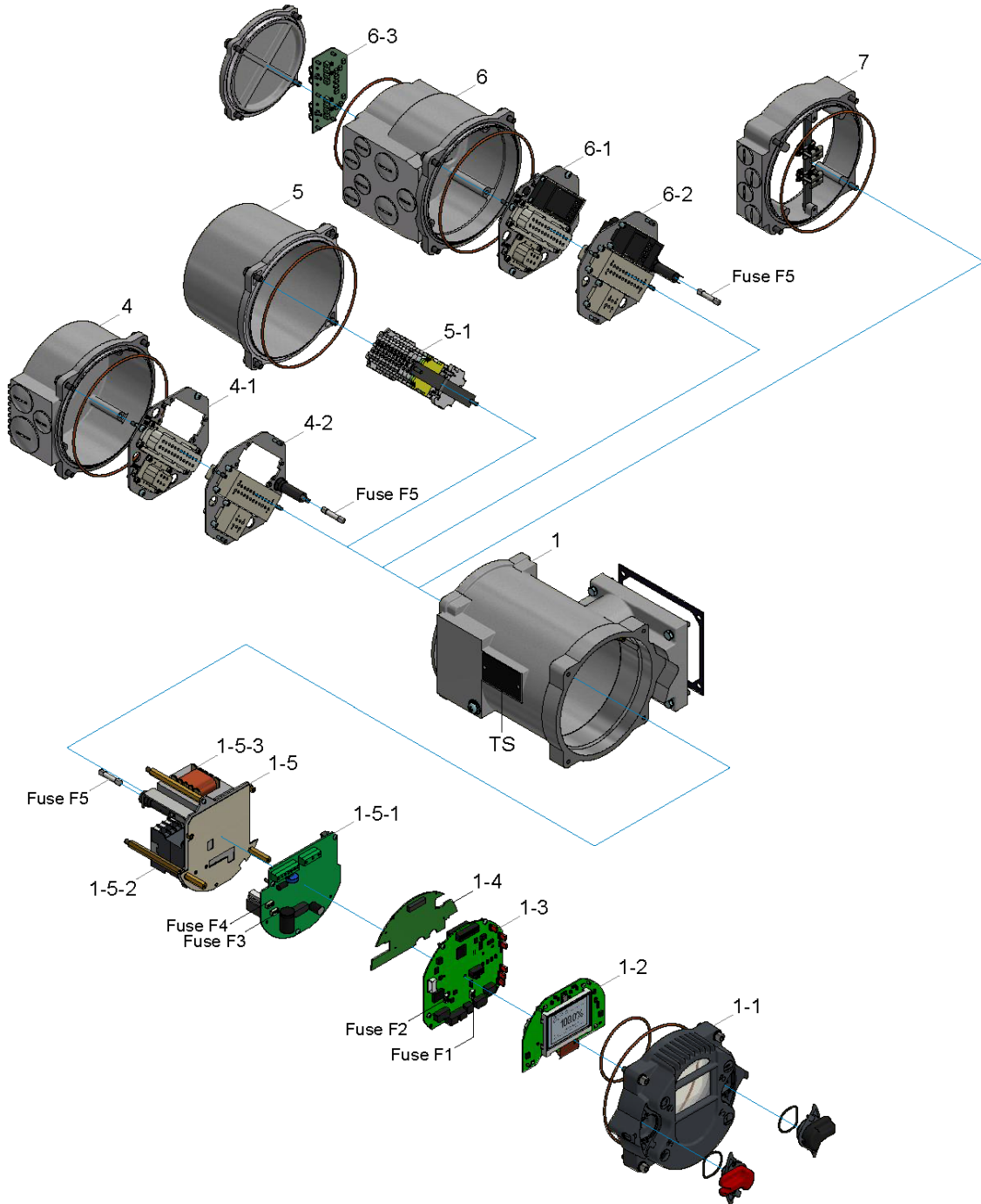
Die Abbildungen können von den tatsächlichen Ersatzteilen abweichen.



BG	Nr.	Bezeichnung
1z1		Meldewelle
	101	Ritzelhalterung
1z3		Deckel Meldeeinheit m. Schauglas
	102	Schauglas
C1z8		Klemmleiste CSC Ex
1z9		Getriebe Meldewelle
2z1		Abtriebswelle
	201	Abtriebswelle
	202	Schneckenrad
2z2		SpA Deckel
2z3		Abtriebsflansch
3z1		Handumschaltung
4z1		BG-Handrad
	401	Handrad
4z3		Spindelabdeckung
5z1		Schneckenwelle
	504	Kupplungsring
	505	Federpaket
6z1		Motor kompl.
	600	Motor
	601	Motorflansch
	602	Motorritzel
	603	Kunststoffzahnrad
	605	Motor Zwischenwelle
C7z1		Drehmomenteinheit
C9z1		Fernsendergetriebe
	C901	Potentiometer 1000Ω
11z1		Mechanische Stellungsanzeige
12z1		Heizung
TS		Typenschild
CSC		Smartcon Steuerung (siehe Seite 3)

BG	Nr.	Bezeichnung
20z1		Baugruppe Abtriebsform „A“ F16
	2001	Spindelmutter mit Gewinde
	2002	Flansch „A“
	2003	Ringmutter
	2004	Lagerpaket
	2005	Zentrierring A-Flansch
21z1		Baugruppe Abtriebsform „B“ F16
	2101	Steckbuchse „B“ Std
	2103	Zentrierring
22z1		Baugruppe Abtriebsform „C“ F16
	2201	Klauenkupplung „C“ Std
	2103	Zentrierring
23z1		Baugruppe Abtriebsform „D“ Std F16
	2301	Abtriebswelle D Ø40
	2103	Zentrierring
24z1		Baugruppe Abtriebsform „E“ Std F16
	2401	Abtriebswelle E Ø40
	2103	Zentrierring

CSC Ersatzteilliste und Explosionsbild



ACHTUNG: Bitte geben Sie uns bei Ersatzteil-Bestellungen **immer die Fabrikationsnummer** (siehe Typenschild) bekannt.

Es dürfen nur Original-Ersatzteile der Fa. SCHIEBEL verwendet werden. Bei Verwendung anderer Teile erlischt der Anspruch auf Gewährleistung.

Die Abbildungen können von den tatsächlichen Ersatzteilen abweichen.



Nr.	Bezeichnung
1	Gehäuse
1-1	Bediendeckel
1-2	Displayplatine
1-3	Logikplatine
Fuse-F1	Micro-Sicherung 1A
Fuse-F2	Micro-Sicherung 4A
1-4	Erweiterungs-Platine (Bus,Relais)
1-5	BG-Versorgungseinheit
1-5-1	Basisplatine A
Fuse-F3	Micro-Sicherung 1A
Fuse-F4	Micro-Sicherung 500mA
1-5-2	Wendeschutz
1-5-3	Transformator 230-500V
Fuse-F5	Sicherung 125mA T
4	Steckerdeckel
4-1	Steckerblech Kundenseite (Buchse)
4-2	Steckerblech Antriebsseite (Stifte) 400V
5	Deckel Klemmkasten
5-1	Klemmleiste
6	Steckerdeckel Bus kompl. mit Steckern & Platine
6-1	Steckerblech Bus Kundenseite (Buchse)
6-2	Steckerblech Bus Antriebsseite (Stifte) 400V
6-3	Bus-Anschlussplatine
7	Zusatzring Bus (Ex)
TS	Typenschild